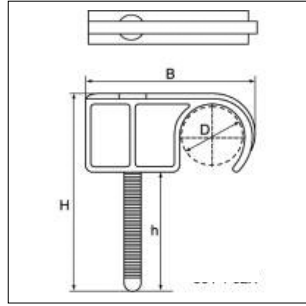


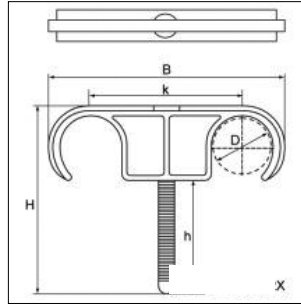
Kunststof vloerbeugel



Vloerbeugel



Vloerbeugel enkel



Vloerbeugel dubbel

Uitvoering/montage:

Uitvoering: Eindelijk en dubbel
 Buiten-Ø pijp: 14 tot 25 mm
 Toepassing: Bevestigen van buis voor het storten van de afwerkvloer

Technische gegevens:

Materiaal: Polyamide PA, grijs

Bereik [mm]	Model	B [mm]	H [mm]	k [mm]	VPE [st]	Artikelnr.
14 - 20	enkel	34	48	-	500	HV-A905
20 - 25	enkel	47	60	-	500	HV-A910
14 - 20	dubbel	51	48	32	500	HV-A913
20 - 25	dubbel	77	60	46	250	HV-A929

Metalen pijpbeugel



Metalen pijpbeugel

Uitvoering/montage:

Uitvoering: Verzinkt stalen marinebeugel
 Buiten-Ø pijp: 22 tot 25 mm
 Toepassing: Te gebruiken in combinatie met o.a. fixpin

Technische gegevens:

Materiaal: Sendzimir verzinkt bandstaal

Bereik [mm]	Type	Bev.gat [mm]	Band materiaal [mm]	VPE [st]	Artikelnr.
22	dubbel	5,5	20 x 1,25	200	03732
32	enkel	5,5	20 x 1,25	50	03732A
25	enkel	5,5	20 x 1,25	150	03725